



# HYDRO-BIOS

Smart Sampling

Datasheet Niskin / PWS 5 l ( 436 305 )

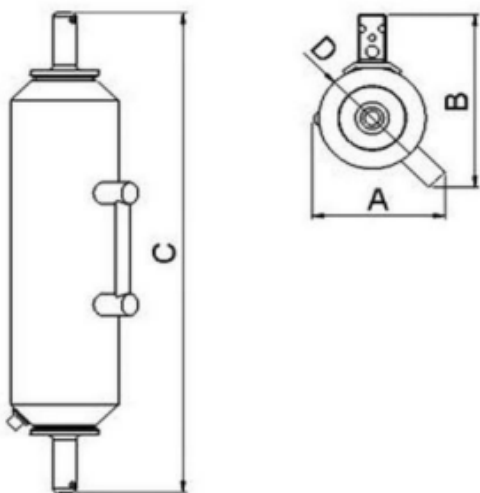
## Thiết bị lấy mẫu nước bằng nhựa PWS 5 l

### Thiết bị lấy mẫu nước bằng nhựa loại Niskin PWS

PWS có thiết kế hoàn toàn bằng nhựa (PVC), bao gồm một ống với hai nắp kết nối bằng ống cao su latex. Các nắp được giữ mở trong suốt quá trình hạ xuống, đảm bảo việc rửa sạch ống lấy mẫu. Ống lấy mẫu hoàn toàn không có kim loại.

PWS là thiết bị lấy mẫu đại dương tiêu chuẩn được sử dụng trên các hệ thống Multi Water Sampler/Rosette/Carousel và cũng có thể được sử dụng như một thiết bị đơn lẻ hoặc thiết bị nối tiếp được kết nối với dây hydrographic. Khi sử dụng trên dây, một thiết bị truyền tin (không bao gồm) được thả từ bề mặt sẽ giải phóng các nút chặn ở cuối để đóng lại. Đối với việc sử dụng nhiều PWS nối tiếp nhau, một thiết bị truyền tin thứ hai dưới thiết bị lấy mẫu đầu tiên được sử dụng để kích hoạt một loạt các thiết bị lấy mẫu dọc theo dây.

Khi vận hành như một thiết bị đơn lẻ mà không có trọng lượng đáy, chúng tôi khuyến nghị sử dụng giá đỡ lắp đặt trung tâm (436 386) để đảm bảo vị trí thẳng đứng của thiết bị. Thu thập mẫu nước qua van/ống xả ở cuối dưới của thiết bị.



## THÔNG SỐ KỸ THUẬT

Chiều dài (C)	640 mm
Chiều rộng (A)	185 mm
Chiều cao (B)	210 mm
Đường kính (D)	140mm
Thể tích mẫu	5 l
Trọng lượng trên không khí (khi không chứa mẫu)	3.6 kg (empty)
Nhiệt độ hoạt động	-2 đến +60 °C
Mã sản phẩm	436 305



# HYDRO-BIOS

Smart Sampling

Datasheet Niskin / PWS 5 l ( 436 305 )

## ĐẶC TRƯNG

- Không có thành phần kim loại
- Loại Niskin