

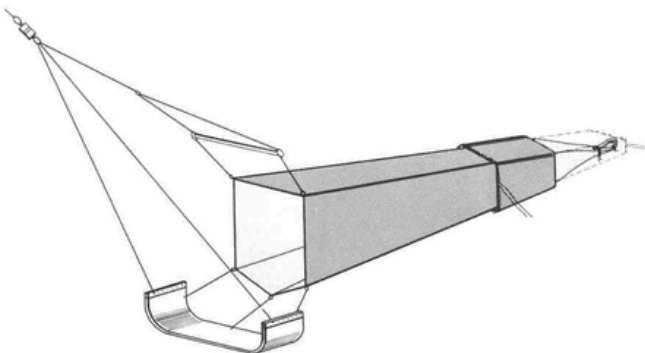


## Thiết bị bắt mẫu phù sinh vật tầng giữa IKMT Isaacs-Kidd

**Lưới kéo tầng giữa đại dương để kéo ngang hoặc kéo chéo**

Lưới kéo tầng giữa IKMT Isaacs-Kidd (còn được gọi là HPN - Lưới Plankton Hamburg) là lưới tiêu chuẩn để thu thập lượng lớn sinh vật phù du và vi sinh vật lớn. Một cánh lặn hình chữ U rộng (vật đè) giữ miệng lưới mở và tạo lực đè, giúp lưới kéo duy trì ở độ sâu mong muốn trong khoảng thời gian dài với tốc độ kéo từ 0.5 đến 4 hải lý.

Do thiết kế của dây cương và vị trí của thanh căng, miệng lưới không bị cản trở bởi dây kéo. Để đảm bảo an toàn cho IKMT, một điểm gãy đã được tích hợp vào dây cương, giúp lưới sụp xuống khi áp lực động quá mạnh. IKMT được trang bị túi lưới MOnyl có kích thước lỗ 500  $\mu\text{m}$  (hoặc theo lựa chọn từ 500 đến 1000  $\mu\text{m}$ ). Miệng lưới có diện tích khoảng 7  $\text{m}^2$ , chiều dài tổng thể là 10 mét. Lưới mắt nhỏ được hỗ trợ bởi lưới che mắt to và 5 dây lưới dọc theo lưới.



## THÔNG SỐ KỸ THUẬT

Chiều dài	12 m (không bao gồm dây cương)
Chiều rộng	3 m (vật đè)
Miệng lưới	~ 7 $\text{m}^2$
Kích thước lỗ lưới tiêu chuẩn	500 $\mu\text{m}$
Trọng lượng trên không	120 kg
Vật liệu khung	Nhôm anod hóa
Vật liệu túi lưới	MOnyl
Mã sản phẩm	438 250